

## Anwendungsbeispiel

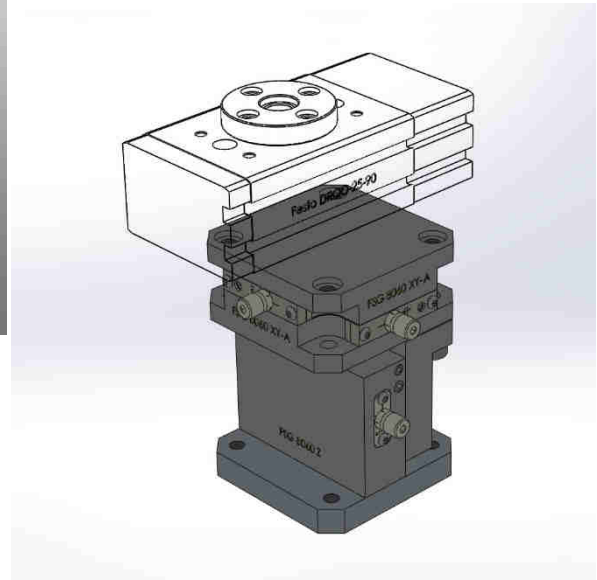
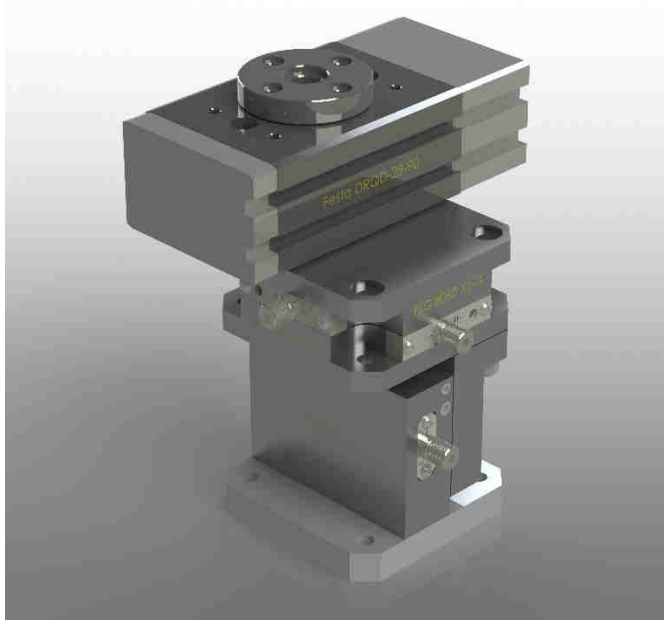
Positionierschlitten - *f.p.::top engineering*



FSG 8060 X-S und FSG 8060 Z  
montiert ohne Kopfplatte

## Drehmodulmodul

X-Achse und Z-Achse zum Einstellen des Drehmoduls – das eingesetzte FSG 8060 X-S könnte auch durch ein FSG 8060 XY-S (gleiche Abmessungen) ersetzt werden um 3-Achsen einstellbar zu machen



## Eingesetzte Positionierschlitten **FSG 8060**

- verschraubt direkt mit Drehmodul
- positioniert mit Zentrierhülsen
- einbaufertig mit Zentrierhülsen und Spezialschrauben